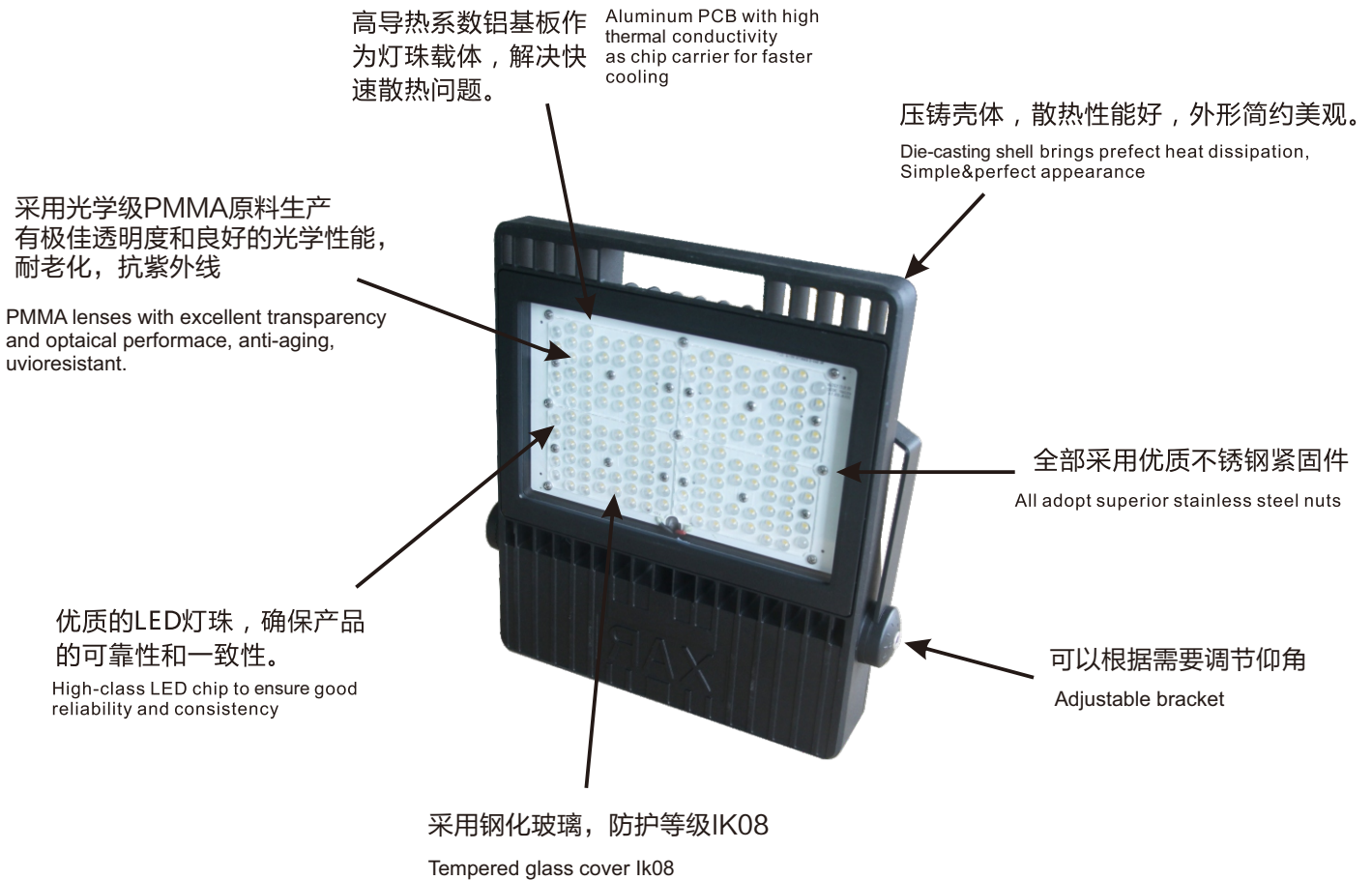


LED投光灯012系列

LED Flood Light 012 Series



- ◆压铸铝制灯体，结构坚固。
- ◆LED灯珠，PMMA透镜做二次配光，确保产品的可靠性和一致性好。
- ◆高效节能可按2-3倍功率替换金卤灯或者钠灯。
- ◆防护性能好，可在潮湿环境中使用。防护等级IP66.
- ◆电源性能好可靠安全。
- ◆可按需求安装感应器和光控器。

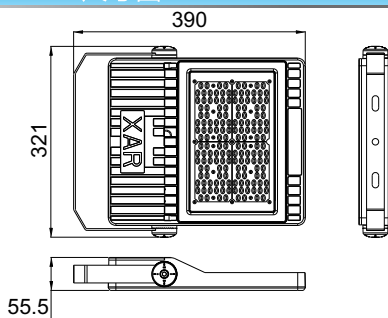
- ◆ Firm die-casting aluminum light body,module structure with variable power
- ◆ Using famous brand led 3030 to ensure good reliability and consistency
- ◆ Energy-efficient,about double to triple of the metal lamp or the sodium lamp
- ◆ Suitable for wet location. Shell protection:IP66
- ◆ High quality driver,safety and reliable
- ◆ Option:1)Motion sensor;2)Photocell

灯具照片 Picture

尺寸图 Dimensions

产品重量和包装 Weight & package

功率80W-120W
80w-120w



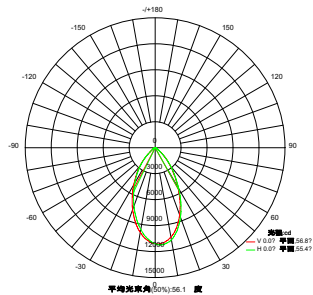
净重 N.W : 4.5KG
毛重 G.W : 4.9KG
包装尺寸 Package Size : 34*33*7cm
体积 Volume : 0.0079m³

灯具颜色可以根据客户要求变更。
Fixture color could be customized.

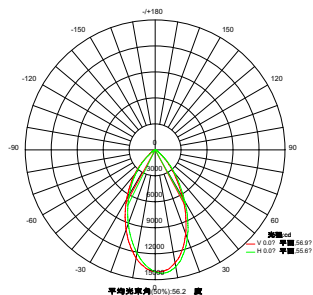
灯具照片 Picture

光学参数 Optics parameter

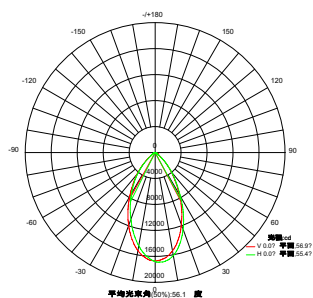
80W



100W



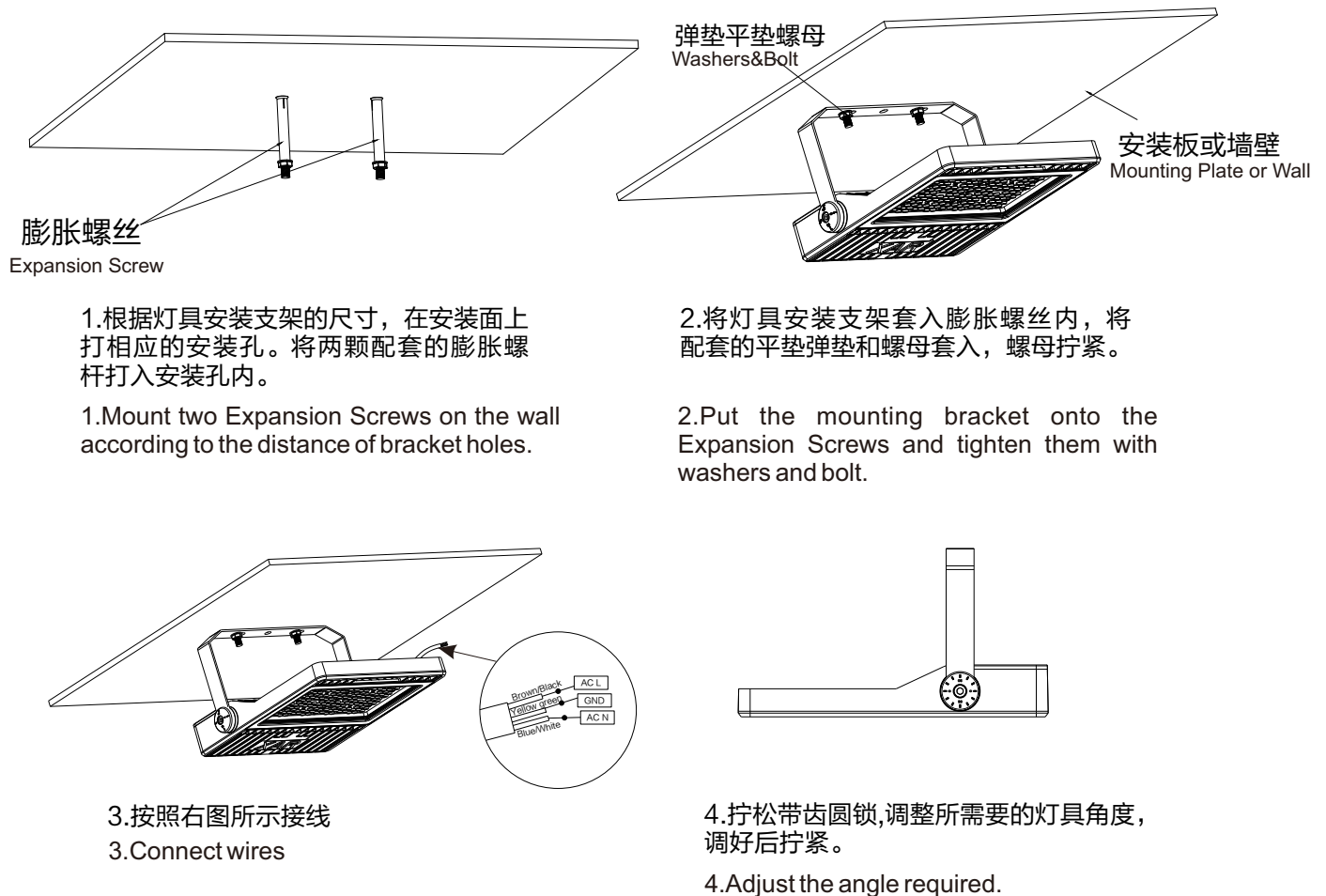
120W



投光灯参数表 LED Flood Light Parameter table

Item description	LEDTG80W012	LEDTG100W012	LEDTG120W012
Dimensions [mm]	390*321*55.5(L*W*H)	390*321*55.5(L*W*H)	390*321*55.5(L*W*H)
Input voltage [VAC]	120-277	120-277	120-277
Input frequency [HZ]	50/60	50/60	50/60
Input current [A]	0.27-0.89	0.33-1.1	0.4-1.3
Input watt [W]	80±5%	100±5%	120±5%
Power factor	≥0.95@220V	≥0.95@220V	≥0.95@220V
Voltage [V]	36	36	36
Current(reference) [A]	1.98	2.5	3
Wattage(reference) [W]	71±5%	90±5%	109±5%
Power efficiency	0.9	0.9	0.9
Luminous flux [Lm]	11000	13800	16400
Colour temperature [K]	2700-5700	2700-5700	2700-5700
Colour renderin index g [Ra]	≥70	≥70	≥70
Lumen maintenance(2000h)%	98	98	98
Beam angle [H, V]	30°, 60°, 90°		
Optical intensity [cd]	4400	6500	8000
Average life [h]	50000	50000	50000
IP	IP66	IP66	IP66
Ambient temperture	-25℃-40℃	-25℃-40℃	-25℃-40℃
Burning position [°C]	Vertically downward		
LED chip	3030	3030	3030
Material	ADC12	ADC12	ADC12
Storage environment	-40℃-85℃ RH10%-95%		

安装示意图 Installation Diagram



UNIVERSELITE CO., LTD.
 KUAIJI CUN INDUSTRIAL ZONE, PINGSHUI TOWN, SHAOXING COUNTY,
 ZHEJIANG PROVINCE, CHINA ZIP : 312051
 Tel : 86-575-85739999
 Fax : 86-575-85749999
 Email: info@universelite.com
 Website: www.universelite.com

浙江宇光照明科技有限公司
 地址：浙江省绍兴县平水镇会稽村工业集聚区
 电话：86-575-85739999
 传真：86-575-85749999
 邮箱：info@universelite.com
 网址：www.uvlte.com